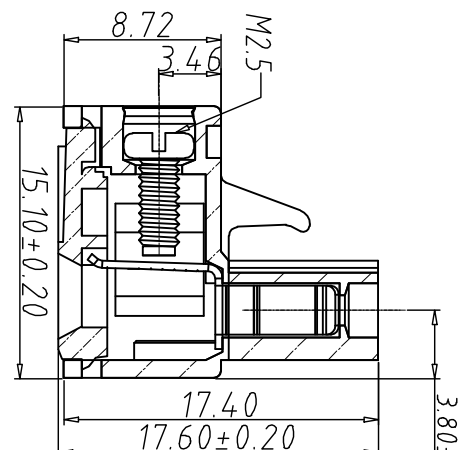
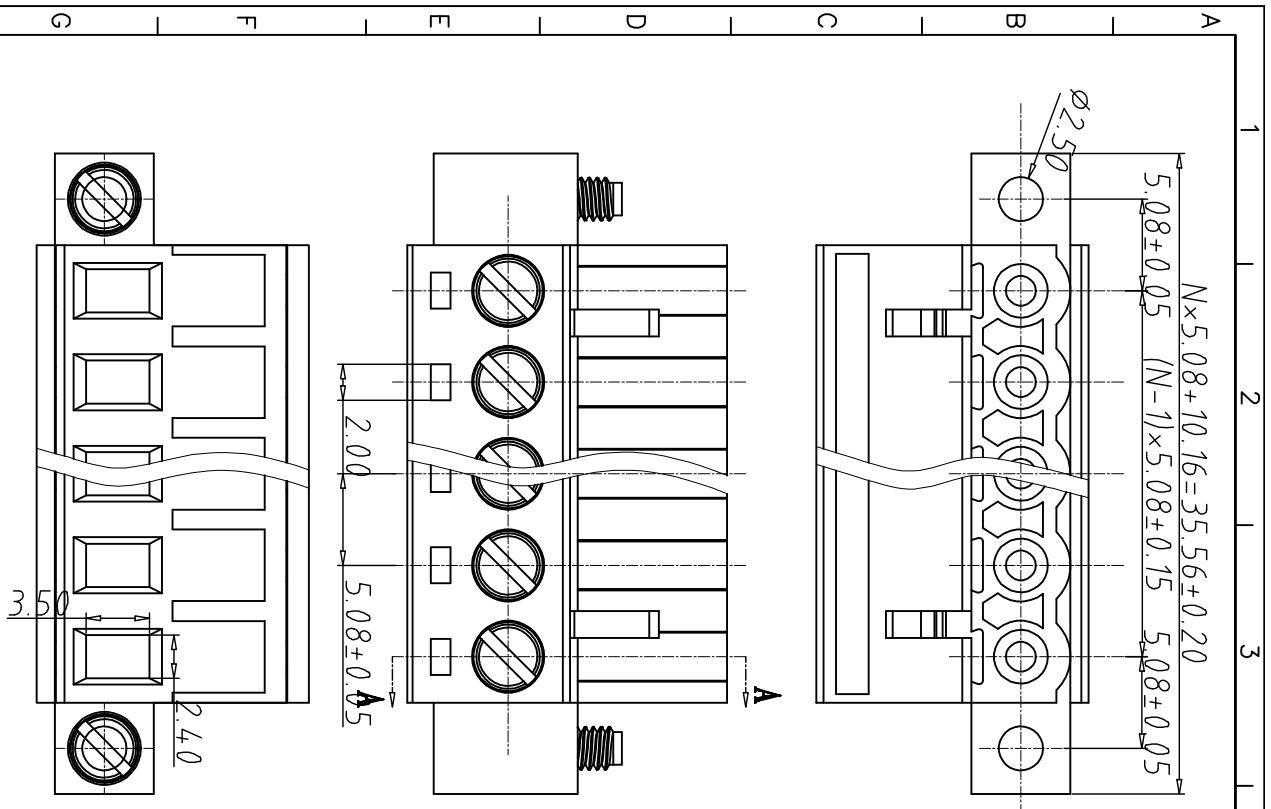


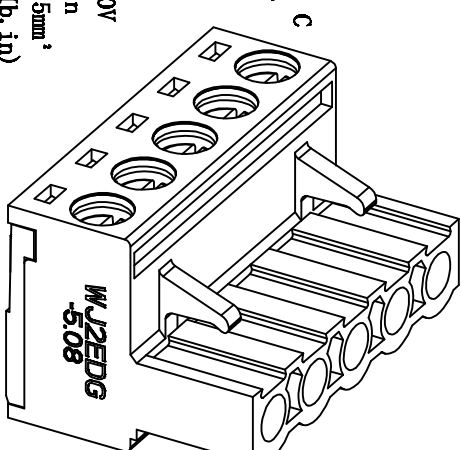
1	2	3	4	5	6	7	8
编号	修改原因	制图	审核	批准			



SECTION A-A

- 材质及电镀  
 螺丝: M2.5, 钢, 镀锌  
 簧片: 磷青铜, 镀镍  
 方块: 黄铜, 镀镍  
 塑件: PA66, UL94V-0
- 机械性能  
 温度范围: -40° C+105° C  
 瞬时温度: +250° C 5秒
- 电气性能  
 额定电压: 300V  
 额定电流: 15A  
 接触电阻: 20mΩ  
 绝缘电阻: 5000MΩ\1000V  
 耐压: AC2000V\1min  
 使用线径: 28-12AWG 2.5mm<sup>2</sup>  
 扭力距: 0.4Nm (3.61lb. in)  
 剥线长度: 7-8mm

编码原则:  
WJ2EDGKM-5.08 - X - X - X



- 胶芯颜色  
 1: 灰色  
 2: 蓝色  
 3: 黑色  
 4: 绿色
- 间距类型  
 1: 单间距  
 2: 双间距  
 产品Pin数  
 02-24

尺寸公差:		角度公差:		投影法		品名	
X.	±0.20	X.	±2°	第一角	WJ2EDGKM系列	接插式接线端子	
.X	±0.15	.X	±1.5'	第三角	WJ2EDGKM系列	间距: 08MM	
.XX	±0.10	.XX	±1'	第四角	WJ2EDGKM系列	间距: 08MM	
图例类型	客户图例	图页	1\1	图例编号			
比例	1:1	图页	1\1				
图例编号							
单位	mm	纸张尺寸	A4	产品系列	WJ2EDGKM系列		